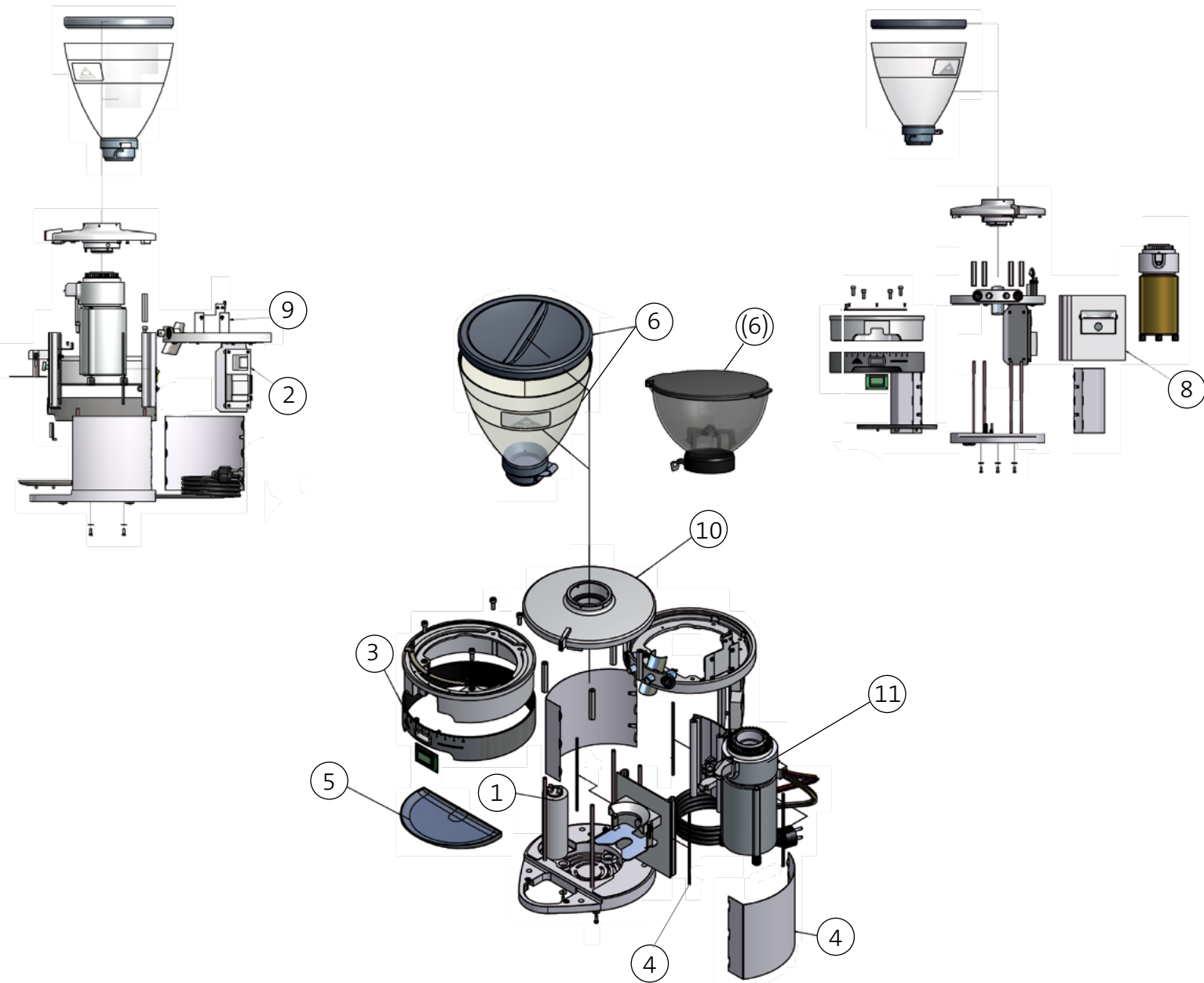


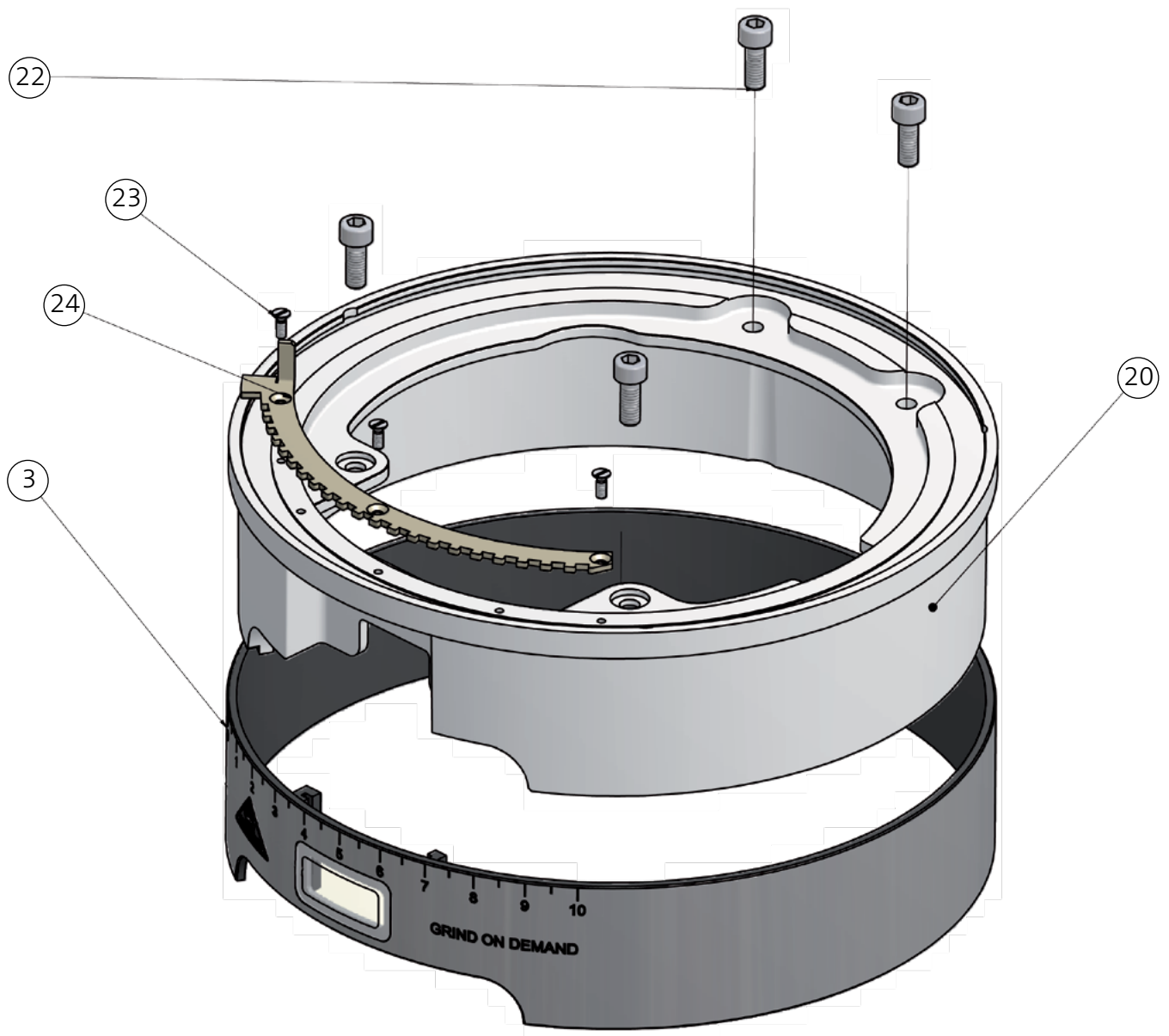
gültig ab 05. April 2015  
ersetzt alle bisherigen Ersatzteillisten

Änderungen vorbehalten!!



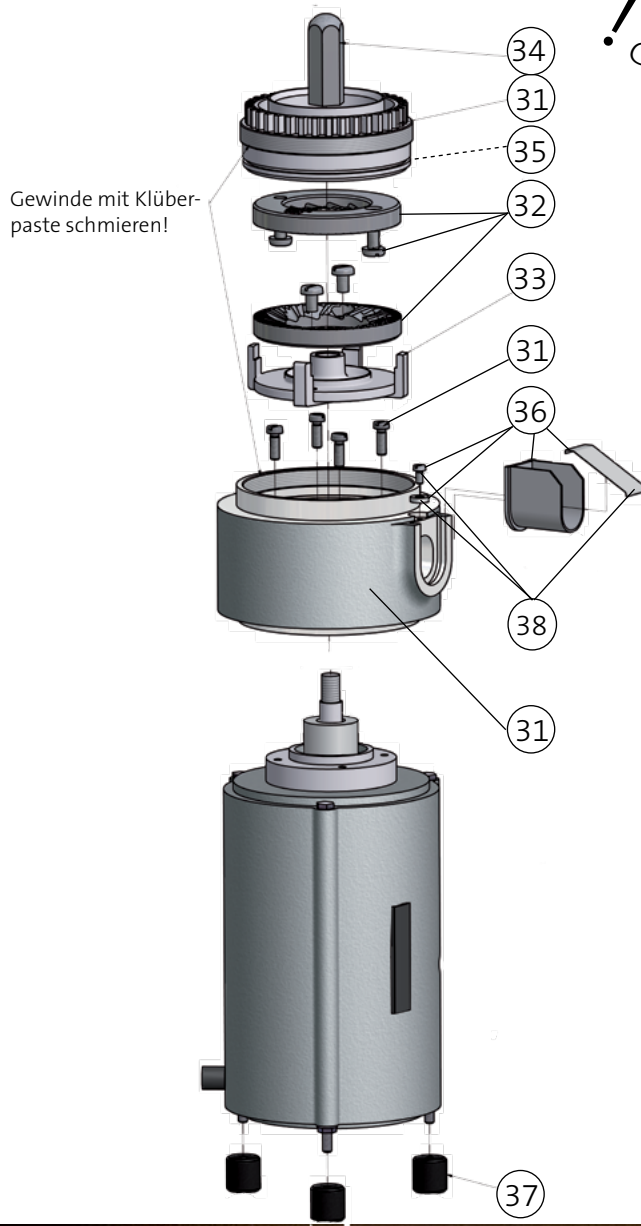
## Typ: K30 ES 200-230V 50/60Hz

ARTIKEL NR.	ZEICHNUNGS NR.	BESCHREIBUNG
305743	1	Betriebskondensator 10 $\mu$ F (200-230V / 50Hz)
101655	2	Netzteil-Betriebsmittelbaugruppe K30 ES UL/CE 230V, Service Pack
306727	3	Dekoring silber MAHLKÖNIG mit Linse (andere Farben auf Anfrage)
308393	4	Dekoblech rund anthrazit metallic, Service Pack (2x inkl. Moosgummis), andere Farben auf Anfrage
306340	5	Tropfschale
309559	6	Bohnenbehälter kompl. mit Deckel (MAHLKÖNIG)
309560	6	Bohnenbehälter kompl. mit Deckel (ohne Logo)
101735	(6)	Bohnenbehälter kompl. schwarz matt (MAHLKÖNIG)
101388	(6)	Trichter komplett 805 m. Schieber, 500g
306466	8	Vorderschale kompl. (runder Ausschnitt)
308389	9	Prozessor PCB UL/CE, Service Pack
307850	10	Deckel Mahlgradverstellung komplett
-	11	EK11 Einbaumühle 200-230V siehe Seiten 4 & 5

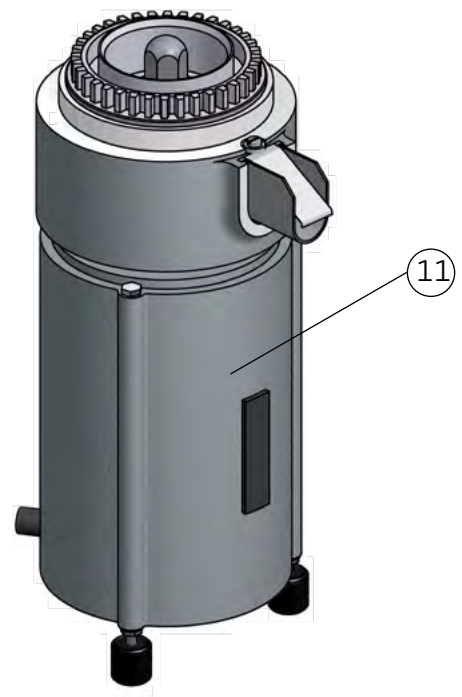


Typ: K30 ES 200-230V 50/60Hz

ARTIKEL NR.	ZEICHNUNGS NR.	BESCHREIBUNG
306727	3	Dekoring silber MAHLKÖNIG komplett mit Linse
306309	20	Zwischenring beschichtet silber metallic
301427	22	Zylinderschraube DIN912 M6x16 8.8 VZ
310319	23	Senkschraube DIN963 M3x8 A
306323	24	Rastschiene K30 ES

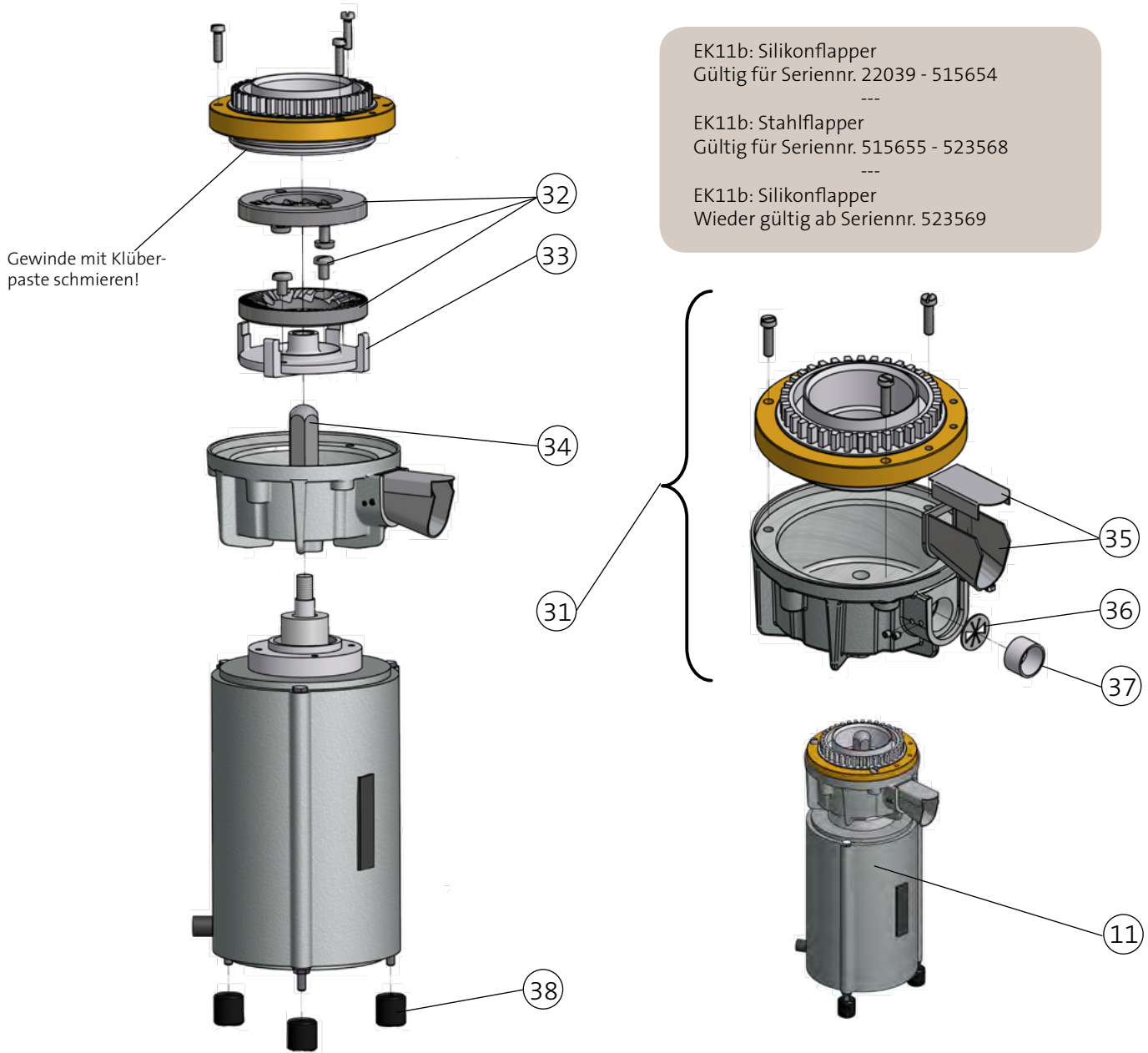


**! EK11a: Aluminiumgewinde und Blattfederauslauf!  
Gültig bis Seriennummer 22038 !**



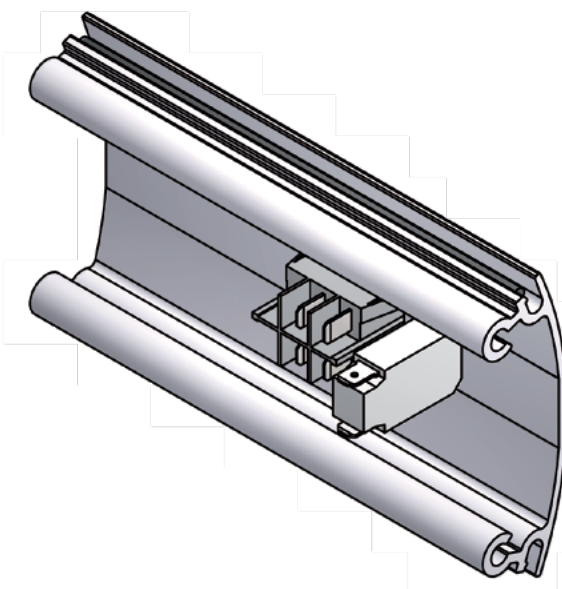
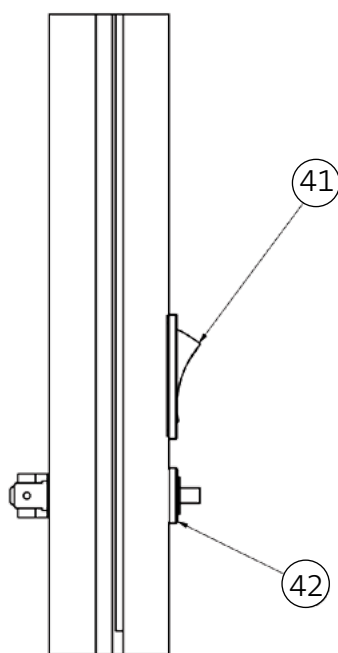
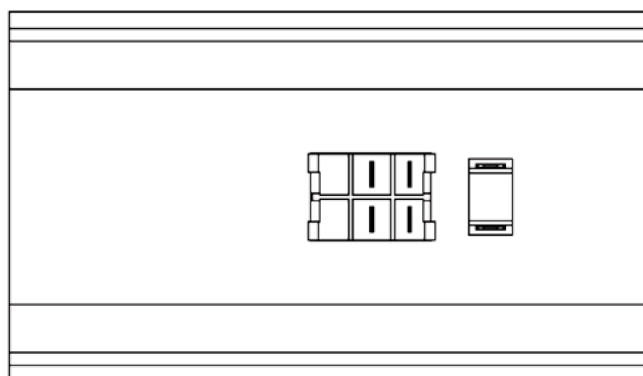
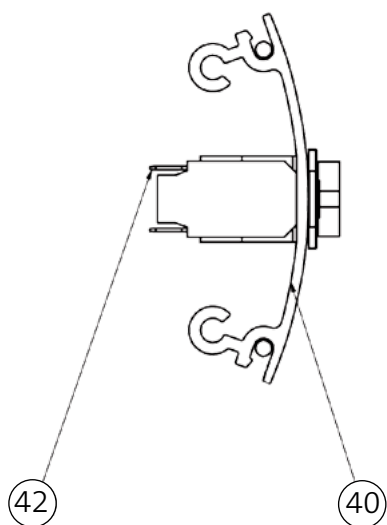
Typ: K30 ES 200-230V 50/60Hz

ARTIKEL NR.	ZEICHNUNGS NR.	BESCHREIBUNG
-	11	EK11 Einbaumühle 200-230V Blattfederauslauf, NICHT MEHR ERHÄLTlich
-	31	Mahlgehäusesatz EK11, Service Pack, NICHT MEHR ERHÄLTlich
306715	32	Mahlscheibensatz EK11 - K30 ES
306213	33	Mahlscheibenträger drehend
307274	34	Fingerschutz 40mm
301005	35	O-Ring (nur bis Seriennummer 16509)
309409	36	Auslauf EK11 28.5 lang Service Pack
306140	37	Schwingmetall-Puffer EK11 15x15mm
310520	38	Blattfeder EK11 Service Pack (5er Pack)
309336	--	Klüberpaste Tube á 60g



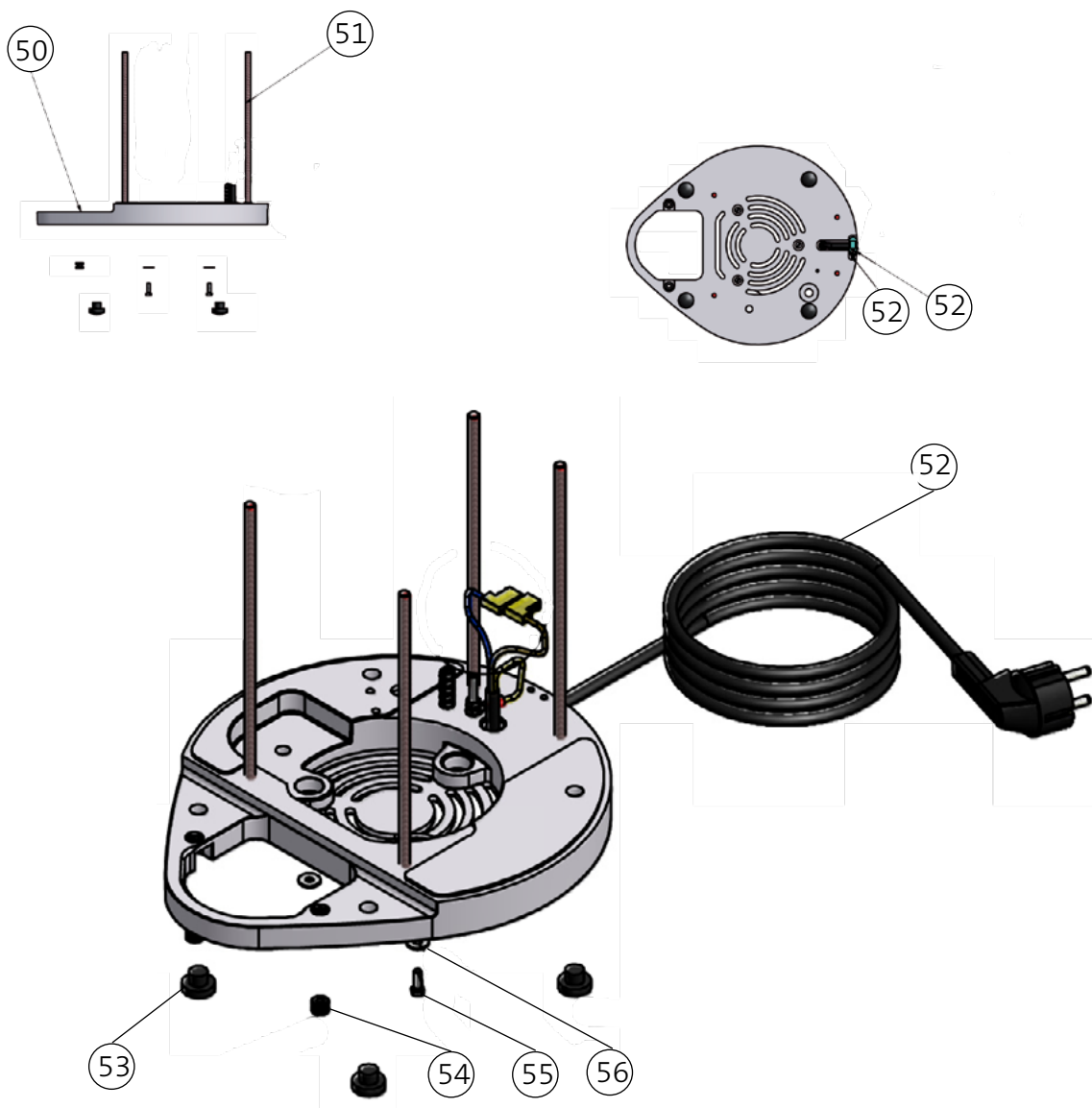
Typ: K30 ES 200-230V 50/60Hz

ARTIKEL NR.	ZEICHNUNGS NR.	BESCHREIBUNG
101147	11	EK11b Einbaumühle 200-230V (C0212.00) K30 ES Silikonflapper (ab Ser.Nr. 22039)
101145	31	Mahlgehäusesatz EK11b mit Silikonflapper, abgedeckter Auslauf, Messinggewinde
306715	32	Mahlscheibensatz EK11 - K30 ES
306213	33	Mahlscheibenträger drehend
307274	34	Fingerschutz 40mm
310467	35	Auslauf EK11b abgedeckt
310139	36	Silikonflapper Ø17mm
100584	36	Stahlflapper Ø15,8mm (nur Seriennr. 515655-523569)
101518	36	Silikonflapper Ø15,8mm (nur bei Austausch des Stahlflappers! Nur Seriennr. 515655-523568)
310114	37	Auslaufrohr EK11b
306140	38	Schwingmetall-Puffer EK11 15x15mm
309336	--	Klüberpaste Tube á 60g



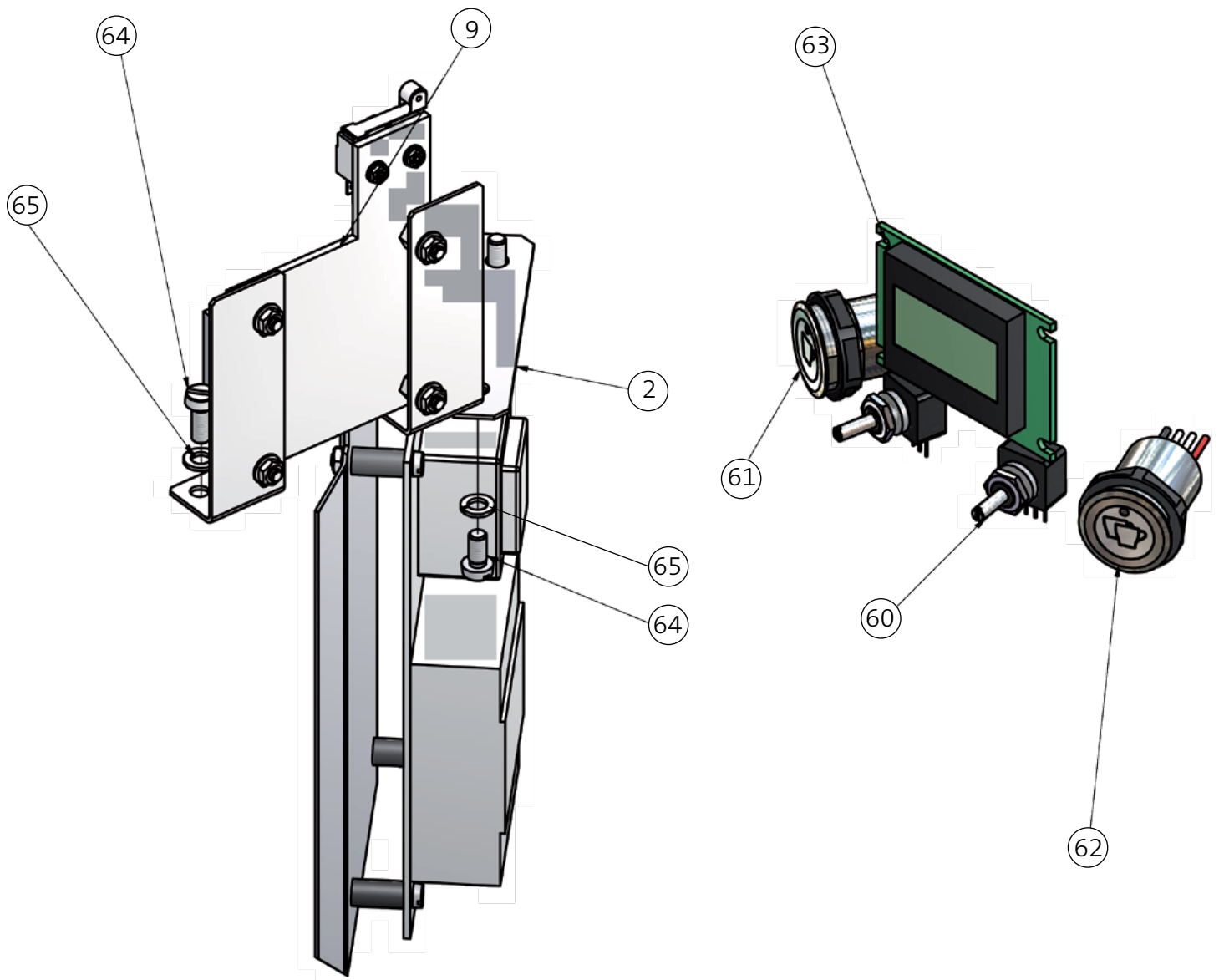
Typ: K30 ES 200-230V 50/60Hz

ARTIKEL NR.	ZEICHNUNGS NR.	BESCHREIBUNG
306346	40	Rückschale K30 ES beschichtet
102732	41	Wippenschalter SX82 2pol. I/O schwarz
309551	42	Geräteschutzschalter CBE-4A, Service Pack



## Typ: K30 ES 200-230V 50/60Hz

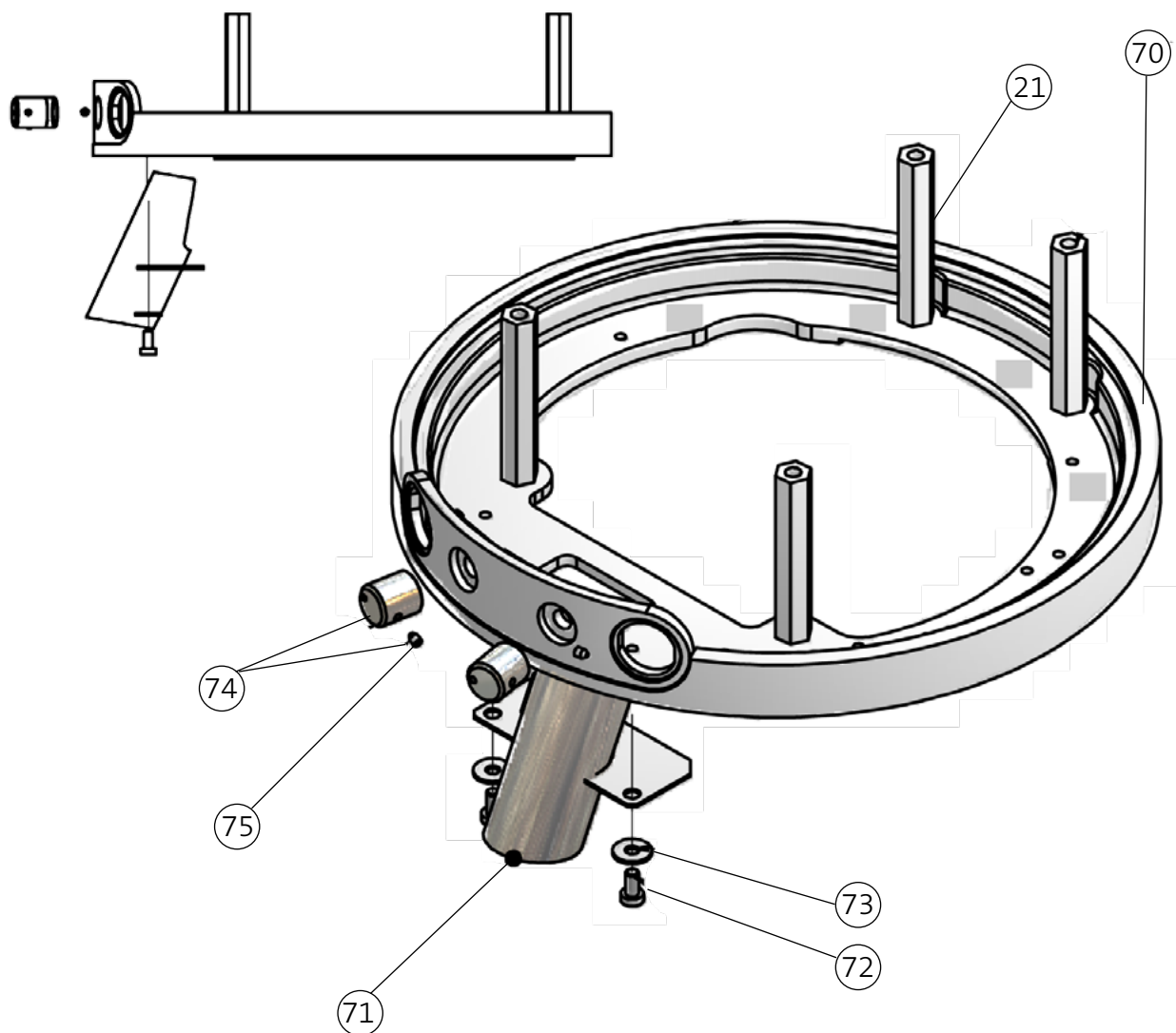
ARTIKEL NR.	ZEICHNUNGS NR.	BESCHREIBUNG
306300	50	Grundplatte K30 ES
306455	51	Gewindestange DIN976-M6x183 4.8 gal Zn
308431	52	Netzanschlussleitung K30 ES 230V CE mit Zugentlastung, Service Pack
302741	(53)	Pilzpuffer Form 4123 -Fuß (nur bis Seriennummer 529172)
100975	53	Gerätefuß 21x6mm SFF-021 (ab Seriennummer 529173)
302802	54	Durchführungsstülle HV 1201B
305613	55	Zylinderschraube DIN84 M4x12 4.8 VZ
305654	56	Unterlegscheibe DIN9021 4,3 140HV A2



## Typ: K30 ES 200-230V 50/60Hz

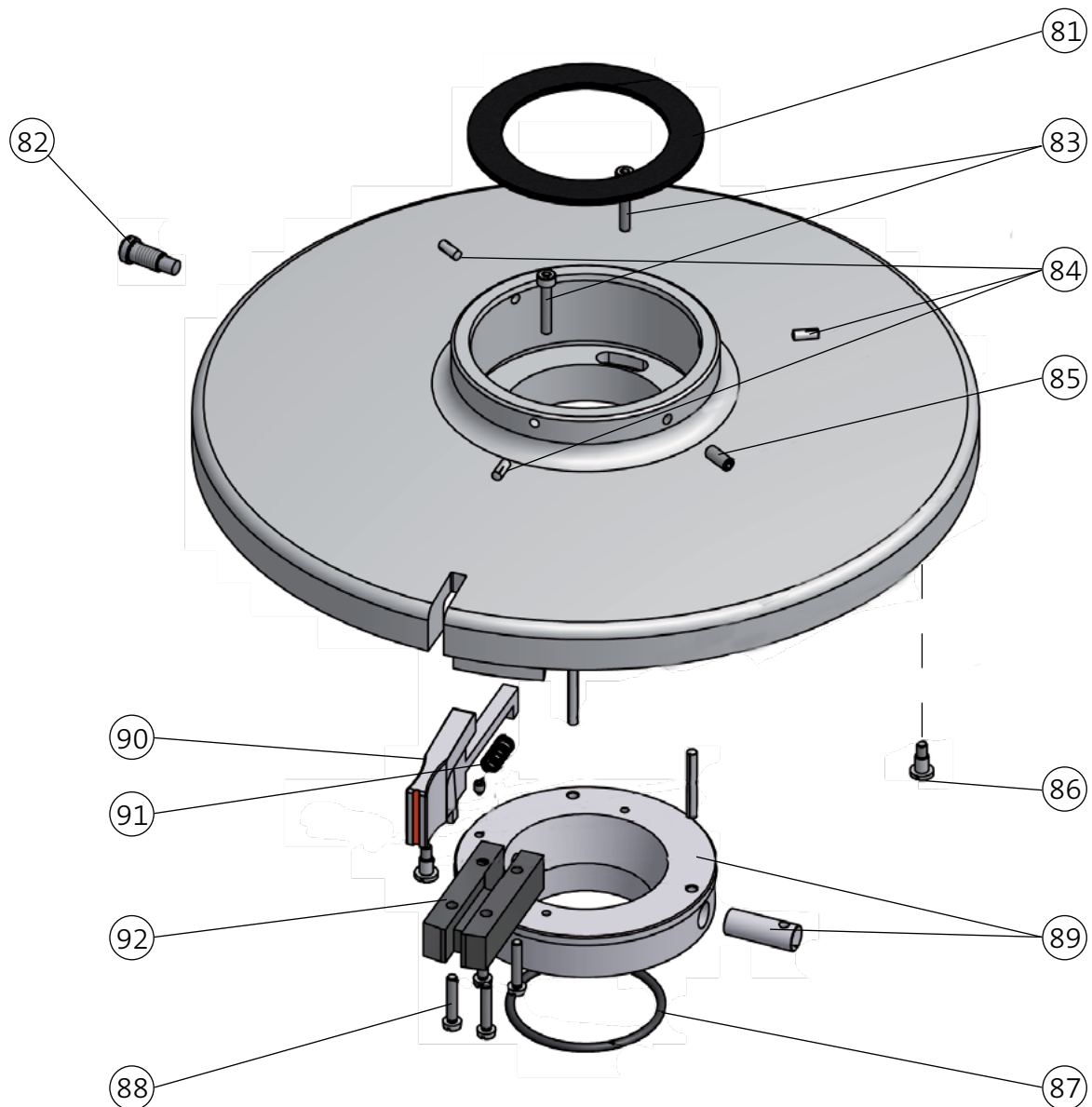
ARTIKEL NR.	ZEICHNUNGS NR.	BESCHREIBUNG
308389	9	Processor PCB UL/CE Timer mit Zähler, Service Pack
101655	2	Netzteil-Betriebsmittelbaugruppe K30 ES UL/CE 230V, Service Pack
306319	(60)	Potentiometer 5kOhm bis Seriennummer 12413 (langes Kabel)
307501	60	Potentiometer 5kOhm ab Seriennummer 12414 (kurzes Kabel)
308552	61	Schalter „single shot“
308551	62	Schalter „double shot“
307244	63	Display K30 ES
301413	64	Zylinderschraube DIN84 M4x8 4.8 VZ
305515	65	Federring DIN127 A4 Gal Zn





## Typ: K30 ES 200-230V 50/60Hz

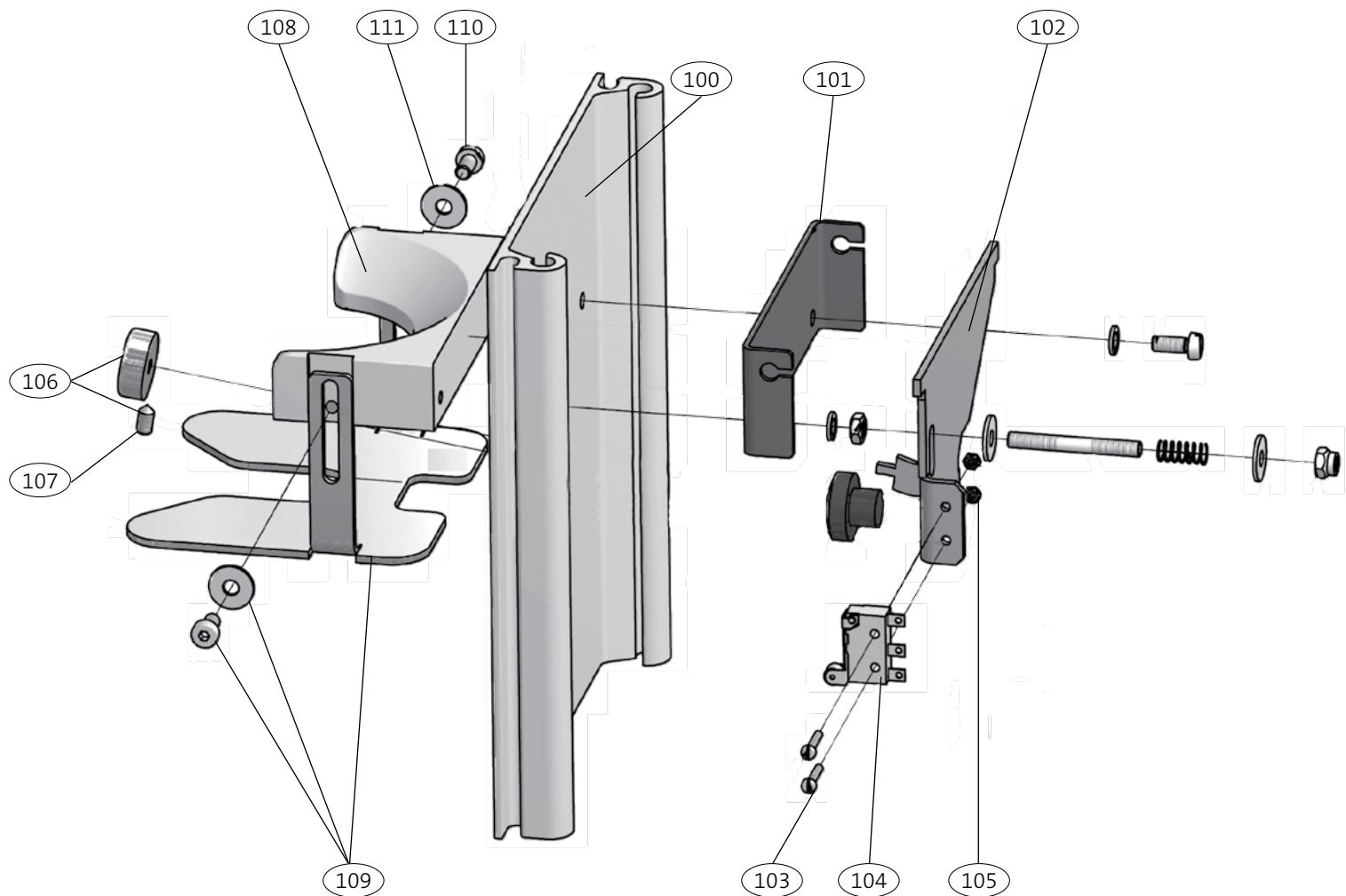
ARTIKEL NR.	ZEICHNUNGS NR.	BESCHREIBUNG
306353	21	Abstandsbolzen M6x60 SW10
306304	70	Klemmring K30 ES bearbeitet und beschichtet
306724	71	Auslauf K30 ES, Service Pack mit Schrauben
306534	72	Zylinderschraube DIN6912 M4x8 A2
305654	73	Unterlegscheibe DIN9021 4,3 140HV A2
306723	74	Drehknopf für Potentiometer, Service Pack (inkl. Gewindestift)
305263	75	Gewindestift DIN916 M3x4 45H Brüniert (im Potigriff)



## Typ: K30 ES 200-230V 50/60Hz

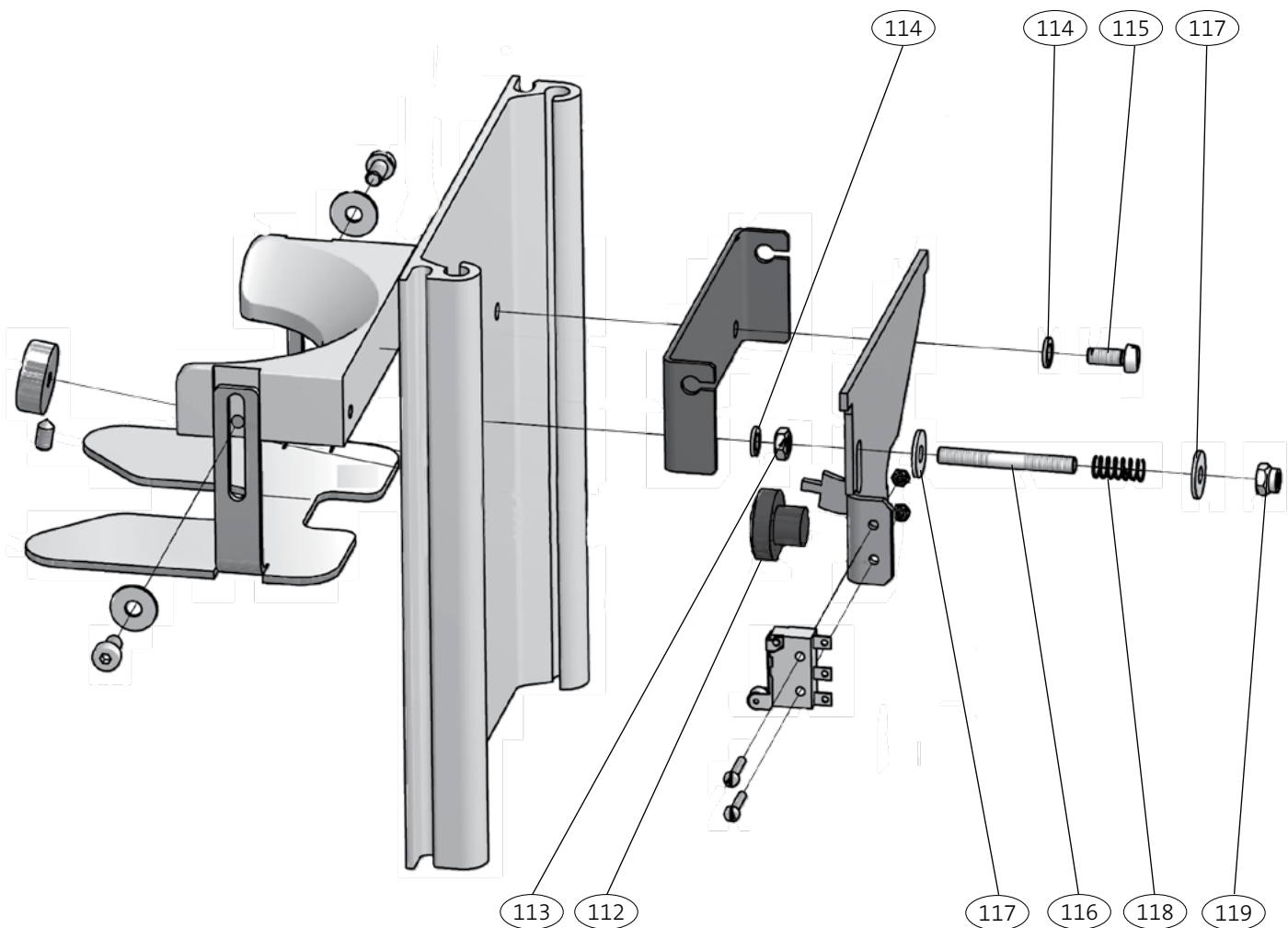
## ARTIKEL NR. ZEICHNUNGS NR. BESCHREIBUNG

ARTIKEL NR.	ZEICHNUNGS NR.	BESCHREIBUNG
309087	81	Dichtring 10er Pack 70x50x2 Silicon natur
311012	(81)	Dichtring 70x50x2 Siliconschaum 10erPack
305062	82	Flachkopfschraube DIN922 M6x6x10 A2
306451	83	Zylinderschraube DIN912 M3x18 A2
306601	84	Passkerbstift EN28 745 (DIN1472) 3x8 A
307718	85	Gewindestift DIN913 M4x12 A2
301627	86	Flachkopfschraube DIN923 M3x5x4,5 5.8 VZ
306805	87	O-Ring 38 x 2,5 mm EPDM75.5
301360	88	Zylinderschraube DIN84 M3x16 4.8 VZ
306470	89	Adapter montiert
306325	90	Rastschieber K30ES beschichtet (Silber)
301978	91	Druckfeder 0,63 x 5,0 x 12,5mm
306354	92	Führung Rastschieber K30E



## Typ: K30 ES 200-230V 50/60Hz

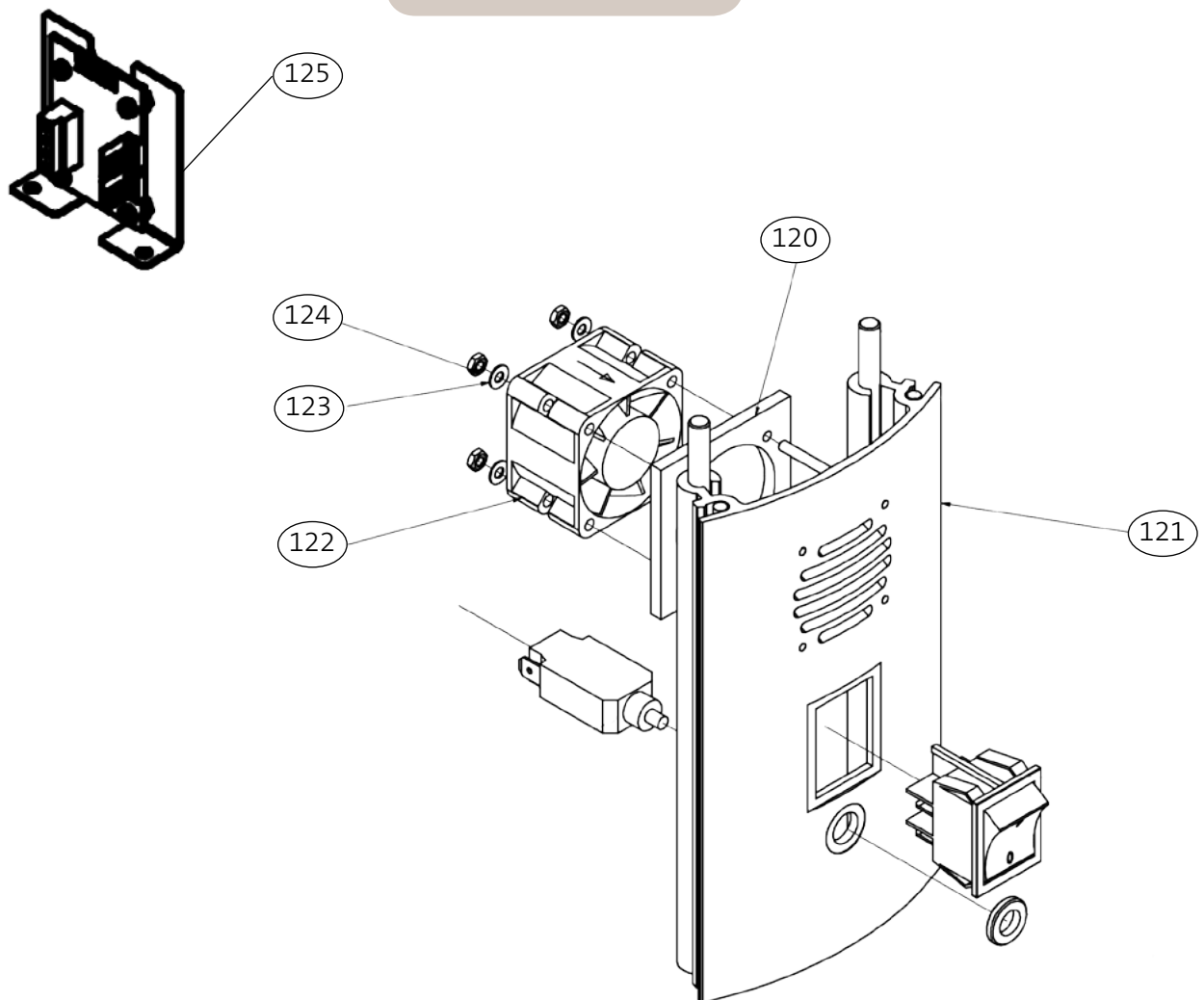
ARTIKEL NR.	ZEICHNUNGS NR.	BESCHREIBUNG
306344	100	Vorderschale beschichtet (silber)
306438	101	Schaltwippenbock
306439	102	Schaltwippe
301470	103	Zylinderschraube DIN84 M2x12 4.8 VZ
306322	104	Mikroschalter K30 ES
301435	105	Sechskantmutter DIN934 M2 Gal Zn
306722	106	Schaltwippenknopf, Service Pack
301295	107	Gewindestift DIN914 M4x8 45H
306307	108	Siebträgeraufnahme beschichtet (silber)
306718	109	Siebträgerauflage - schmal, Service Pack
306719	(109)	Siebträgerauflage - breit, Service Pack
305634	110	Zylinderschraube DIN6912 M4x8 A2
305654	111	Unterlegscheibe DIN9021 4,3 140HV A2



## Typ: K30 ES 200-230V 50/60Hz

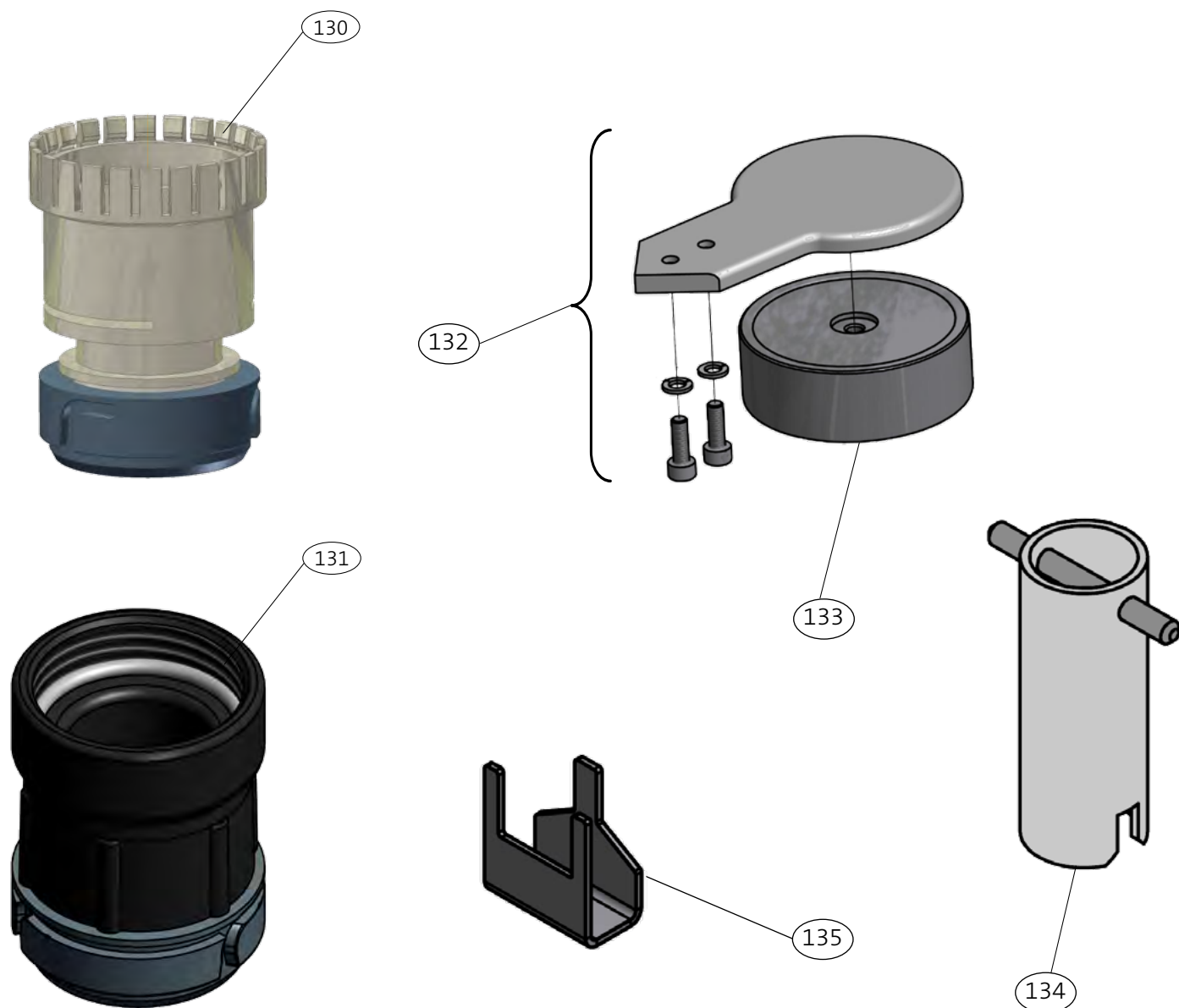
ARTIKEL NR.	ZEICHNUNGS NR.	BESCHREIBUNG
302741	112	Pilzpuffer Form 4123 -Fuß
305542	113	Sechskantmutter DIN934 M4 Gal Zn
305515	114	Federring DIN127 A4 Gal Zn
301601	115	Zylinderschraube DIN84 M4x10 4.8 VZ
306547	116	Gewindestift M4x35 K30 Vorderschale VZ
305654	117	Unterlegscheibe DIN9021 4,3 140HV A2
306128	118	Druckfeder Vorderschale K30
305551	119	Sicherungssechskantmutter DIN985 M4 A2

Nur für K30 Air:



## Typ: K30 ES 200-230V 50/60Hz

ARTIKEL NR.	ZEICHNUNGS NR.	BESCHREIBUNG
101786	120	Lüfter-Unterlage (für Lüfter D4028x)
101793	121	Rückschale K30 Air mit Bolzen beschichtet
102115	122	Lüfter 4028X.. K30 Air konfektioniert mit Kabel
305644	123	Unterlegscheibe DIN125 A3,2 gal Zn
301320	124	Sechskantmutter DIN934 M3 Gal Zn
101784	125	Platine Temperaturregelung für Lüfter 12V/0,5A inkl. Kabel



## Typ: K30 ES 200-230V 50/60Hz

## ARTIKEL NR. ZEICHNUNGS NR. BESCHREIBUNG

## ZUSATZAUSSTATTUNG

ARTIKEL NR.	ZEICHNUNGS NR.	BESCHREIBUNG
309466	130	Klemmadapter kpl. für Dosenhals 67,4 - 67,8mm
100491	131	Schraubadapter kpl. für Illy-Dose (360° Ausrichtung der Dose möglich)
308660	(132)	Tamperanbausatz d=53mm K30 ES komplett
308787	(132)	Tamperanbausatz d=55mm K30 ES komplett
310490	(132)	Tamperanbausatz d=57mm K30 ES komplett
307226	132	Tamperanbausatz d=58mm K30 ES komplett
307138	(133)	Tampereinsatz d=53mm für Anbautamper
307139	(133)	Tampereinsatz d=55mm für Anbautamper
310454	(133)	Tampereinsatz d=57mm für Anbautamper
306819	133	Tampereinsatz d=58mm für Anbautamper
306590	134	Mahlgrad-Einstellschlüssel K30 ES
101066	135	Werkzeug für Mahlscheibenwechsel EK11b

## Änderungen in der Ersatzteilliste:

NEUE VERSION	ARTIKEL NR.	ZEICHNUNGS- NR.	BESCHREIBUNG	BEMERKUNG
4.7	101735	(6)	Bohnenbehälter kompl. schwarz matt (MAHLKÖNIG)	Neu
4.7	101388	(6)	Trichter komplett 805 m. Schieber, 500g	Neu
4.7	102732	41	Wippenschalter SX82 2pol. I/O schwarz	ersetzt 308400
4.7	301427	22	Zylinderschraube DIN912 M6x16 8.8 VZ	Neu, ersetzt Service Pack
4.7	310319	23	Senkschraube DIN963 M3x8 A	Neu, ersetzt Service Pack
4.7	306323	24	Rastschiene K30 ES	Neu, ersetzt Service Pack
4.7	(310115)	11	EK11b Einbaumühle 200-230V mit Stahlflapper (nur #515655 - 523568) NICHT MEHR ERHÄLTlich	gelöscht
4.7	(310104)	31	Mahlgehäusesatz EK11b mit Stahlflapper (nur #515655-523568) NICHT MEHR ERHÄLTlich	gelöscht
4.7	306455	51	Gewindestange DIN976-M6x183 4.8 gal Zn	neu, ersetzt Service Pack
4.7	302741	(53)	Pilzpuffer Form 4123 -Fuß (nur bis Seriennummer 529172)	neu, ersetzt Service Pack
4.7	100975	53	Gerätefuß 21x6mm SFF-021 (ab Seriennummer 529173)	neu, ersetzt Service Pack
4.7	302802	54	Durchführungstülle HV 1201B	neu, ersetzt Service Pack
4.7	305613	55	Zylinderschraube DIN84 M4x12 4.8 VZ	neu, ersetzt Service Pack
4.7	305654	56	Unterlegscheibe DIN9021 4,3 140HV A2	neu, ersetzt Service Pack
4.7	301413	64	Zylinderschraube DIN84 M4x8 4.8 VZ	neu
4.7	305515	65	Federring DIN127 A4 Gal Zn	neu
4.7	306534	72	Zylinderschraube DIN6912 M4x8 A2	neu
4.7	305654	73	Unterlegscheibe DIN9021 4,3 140HV A2	neu
4.7	305263	75	Drehknopf für Potentiometer, Service Pack (inkl. Gewindestift)	
4.7	309087	81	Gewindestift DIN916 M3x4 45H Brüniert (im Potigriff)	neu
4.7	311012	(81)	Dichtring 10er Pack 70x50x2 Silicon natur	neu, ersetzt Service Pack
4.7	305062	82	Dichtring 70x50x2 Siliconschaum 10erPack	neu, ersetzt Service Pack
4.7	306451	83	Flachkopfschraube DIN922 M6x6x10 A2	neu, ersetzt Service Pack
4.7	306601	84	Zylinderschraube DIN912 M3x18 A2	neu, ersetzt Service Pack
4.7	307718	85	Gewindestift DIN913 M4x12 A2	neu, ersetzt Service Pack

## Änderungen in der Ersatzteilliste:

NEUE VERSION	ARTIKEL NR.	ZEICHNUNGS- NR.	BESCHREIBUNG	BEMERKUNG
4.7	301627	86	Flachkopfschraube DIN923 M3x5x4,5 5.8 VZ	neu, ersetzt Service Pack
4.7	306805	87	O-Ring 38 x 2,5 mm EPDM75.5	neu, ersetzt Service Pack
4.7	301360	88	Zylinderschraube DIN84 M3x16 4.8 VZ	neu, ersetzt Service Pack
4.7	306470	89	Adapter montiert	neu, ersetzt Service Pack
4.7	306325	90	Rastschieber K30ES beschichtet (Silber)	neu, ersetzt Service Pack
4.7	301978	91	Druckfeder 0,63 x 5,0 x 12,5mm	neu, ersetzt Service Pack
4.7	306354	92	Führung Rastschieber K30ES	neu, ersetzt Service Pack
4.7	301470	103	Zylinderschraube DIN84 M2x12 4.8 VZ	neu, ersetzt Service Pack
4.7	306322	104	Mikroschalter K30 ES	neu, ersetzt Service Pack
4.7	301432	105	Sechskantmutter DIN934 M2 Gal Zn	neu, ersetzt Service Pack
4.7	301295	107	Gewindestift DIN914 M4x8 45H	neu, ersetzt Service Pack
4.7	305634	110	Zylinderschraube DIN6912 M4x8 A2	neu, ersetzt Service Pack
4.7	305654	111	Unterlegscheibe DIN9021 4,3 140HV A2	neu, ersetzt Service Pack
4.7	302741	112	Pilzpuffer Form 4123 -Fuß	neu, ersetzt Service Pack
4.7	305542	113	Sechskantmutter DIN934 M4 Gal Zn	neu, ersetzt Service Pack
4.7	305515	114	Federring DIN127 A4 Gal Zn	neu, ersetzt Service Pack
4.7	301601	115	Zylinderschraube DIN84 M4x10 4.8 VZ	neu, ersetzt Service Pack
4.7	306547	116	Gewindestift M4x35 K30 Vorderschale VZ	neu, ersetzt Service Pack
4.7	305654	117	Unterlegscheibe DIN9021 4,3 140HV A2	neu, ersetzt Service Pack
4.7	306128	118	Druckfeder Vorderschale K30	neu, ersetzt Service Pack
4.7	305551	119	Sicherungssechskantmutter DIN985 M4 A2	neu, ersetzt Service Pack